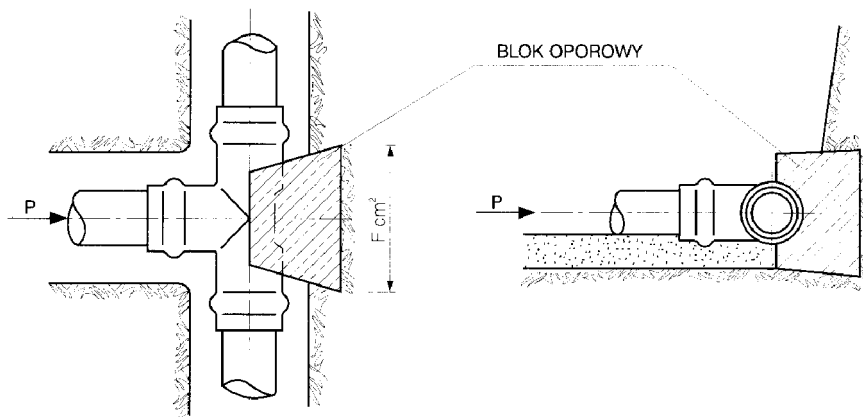
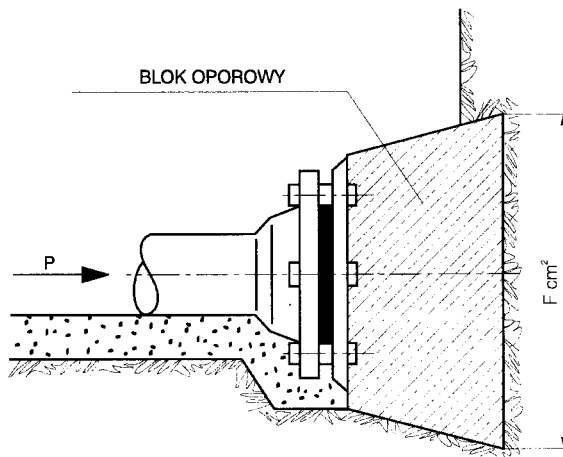


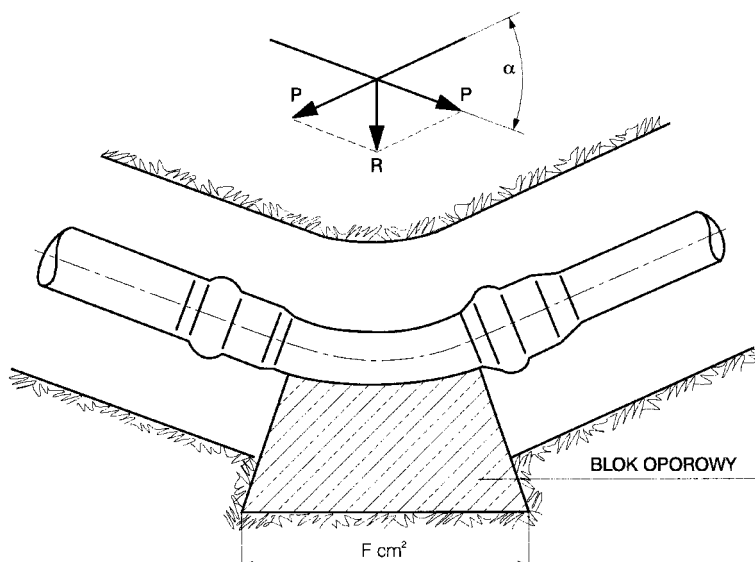
BETONOWE BLOKI OPOROWE DLA WODOCIĄGU Z PVC RYSUNKI TYPOWE




BLOK OPOROWY TRÓJNIKA



BLOK OPOROWY KORKA NA KONCÓWCE PRZEWODU



BLOK OPOROWY KOLANA LUB ŁUKU

	BIURO PROJEKTOWO USŁUGOWE		92-434 Łódź ul. Maćka z Bogdańca 5 L. 2 www.isan.lodz.pl	tel.: 042-670-80-04 fax: 042-670-81-18 isan@isan.lodz.pl
	Nazwa i adres obiektu: Tuszynek Majoracki, gm. Tuszyń			Nr rysunku: 5
Przedmiot rysunku: Projektowana sieć wodociągowa wraz z przyłączami Bloki odporowe stos. na wodoc. z PVC-U: blok odporowy trójnika, korka na końcówce wodociągu i blok odporowy kolana lub łuku				Branża: instalacyjna Faza: P.B.
Imię i nazwisko		Nr uprawnień		Podpis
Projektant	mgr inż. Izabela Drobniak-Kamińska	LOD/0563/POOS/06		
Współpraca	mgr inż. Maciej Szkatuba	-		
Współpraca	-	-		
Sprawdzający	-	-		-
Data: 2007	Skala: -	-		-